

შ.პ.ს. "ჯორჯიან უოთერ ენდ ფაუნდრი"

ტექნიკური შესკვრტიზისა და პროექტირების დეპარტამენტი

ვაკე-საბურთალოს რაიონში, ნუცუბიძის კლატოზე
არსებული "575" რეზერვუარების გადამღვრელი მილის
რეაბილიტაცია

თბილისი 2018

პროექტის განმარტება

ვაკე-საბურთალოს რაიონში, ნუცუბიძის კლატოზე არსებული "575" რეზერვუარების გადამღვრელი მილის დაზიანებული მონაკვეთის რეაბილიტაციის პროექტი დამუშავებულია "ჯორჯიან უოთერ ენდ ფაუნდის" რაიონული სამსახურის მიერ გაცემული ტექნიკური პირობის №18-0066630; (10210) სქემატური ნახაზის მიხედვით.

პროექტი დამუშავებულია საქართველოში მოქმედების ვალდებულებული სამშენებლო ნორმების და წესების 2.02.03-85, 2.04.02-84 და 3.05.04-85 დაცვით.

ამჟამად არსებული მდგომარეობით, ნუცუბიძის კლატოს მ-3-ე მ/რ; I კვ. მ-15-ე და მ-16-ე კორპუსების მიმდებარედ არსებული სასმელი წყლის ე. წ. "575" რეზერვუარების საღრენაშო და გადამღვრელი წყლების გამყვანი მილის ბარკვეული მონაკვეთის დაზიანების გამო, წყალი გადადის ფერდობზე ზედაპირულად. ნაწილი აღნიშნული წყლისა გადაიქცევა კორპუსების მიმდებარე ასფალტირებულ ზედაპირზე, ჩადის კორპუსების სარდაფებში და ასევე სეპარირდება. შექმნილი მდგომარეობა იწვევს ადგილობრივი მაცხოვრებლების სამართლიან უკმაყოფილებას. ამდენად გამომდინარე, საჭიროა დაზიანებული მონაკვეთის აღდგენა, რათა მთელი საღრენაშო და რეზერვუარების გადამღვრელი წყლები ჩაშვებული იქნას ქალაქის სანიტარულ ქსელში.

მოცემული საღრენაშო და გადამღვრელი წყლების გამყვანი კოლექტორის დაზიანებული მონაკვეთი მდებარეობს რეზერვუარების სამხრეთის მხარის სანდაცვის ბეტონის ლობიდან 10-12მ-ში. ვაკე-საბურთალოს რაიონის ბიზნეს ცენტრის გადაწყვეტილებით, პროექტი ითვალისწინებს სანდაცვის ლობიდან 29.0მ სიბრძნე დაზიანებული მონაკვეთის დემონტაჟს და მის ადგილზე ახალი კოლექტორის მოწყობას ორი სათვალთვალო ზით. საპროექტო კოლექტორი მოწყობა პოლიეთილენის საკანალიზაციო ბოჭორბული SN8 d=500 მმ კვეთის მილებისაგან, სიბრძნით 29.0მ. გათვალისწინებულია სათვალთვალო ზები, დიამეტრით D=1.0მ;ჩაღრმავებით 2.85მ და1.5მ. სათვალთვალო ზების მოწყობა გათვალისწინებულია რკ/ბეტონის ანაკრები რგვალი ელემენტებით.

ვინაიდან საპროექტო ჯა და კოლექტორი უნდა მოეწყოს სველ ბრუნტში, აუცილებელია როგორც ზის ასევე კოლექტორის ფსკერზე ჩაიყაროს გალასტის 20სმ სისქის ფენა, დატკეპნით ხელის სატკეპნით 10სმ-იან ფენებზე. ასევე აუცილებელია თხრილის ვერტიკალური ფერდობის გამაგრება უსაფრთხოების თვალსაზრისით

ვინამდებარე პროექტის ბრავიკული ნაწილი შესრულებულია სამშენებლო ნორმების და წესების დაცვით.

ნახაზების ჩამონათვალი

№ რიგი	აღნიშვნა	დასახელება	შენიშვნა
1	კან-1	ნახაზების ჩამონათვალი და პროექტის განმარტება	
2	კან-2	სქემატური გეგმა არსებული და საპროექტო ქსელების დატანით	
3	კან-3	საპროექტო კოლექტორის ბრძივი პროფილი	
4	კან-4	საპროექტო მილის დაერთების კვანძი არსებულ მილზე მიწის თხრილის ტიპური ბანივი კვეთი	
5	კან-5	კანალიზაციის საპროექტო ზები, გეგმა ჰრილი	
6	კან-6	თხრილის და ზის ქვაბულის კედლების გამაგრება	
7	კან-7	ფოტო მასალა	

შენიშვნები:


- სამშენებლო სამუშაოები ჩატარებულ იქნას შპს "ჯორჯიან უოთერ ენდ ფაუნდის"-ს რაიონული ქსელების სამსახურატაციო სამსახურთან ერთად
- სამუშაოების ჩატარებისას დაცულ იქნეს უსაფრთხოების წესები

შ.პ.ს. "ჯორჯიან უოთერ ენდ ფაუნდის" ტექნიკური მსპერტიზისა და პროექტირების დეპარტამენტი თბილისი, კოსტავას I შესახვევი №33														
თანამდებობა	გვარი	სელმონი	ვაკე-საბურთალოს რაიონში, ნუცუბიძის კლატოზე არსებული "575" რეზერვუარების გადამღვრელი მილის რეაბილიტაცია											
საკანფ.უფროსი	მ.ნაცვლიშვილი	<i>[Signature]</i>												
შეასრულა	ბ.შვიტრიშვილი	<i>[Signature]</i>												
შეამოწმა	ბ. ტყეშელაძე	<i>[Signature]</i>												
			ნახაზების ჩამონათვალი და პროექტის განმარტება	<table border="1" style="width: 100%; border-collapse: collapse;"> <tr> <td style="width: 50%;">მასშტაბი</td> <td style="width: 50%;">თარიღი</td> </tr> <tr> <td style="text-align: center;">-</td> <td style="text-align: center;">2018-აგვისტო</td> </tr> <tr> <td>სტადია</td> <td>ფურცელი</td> </tr> <tr> <td style="text-align: center;">მ.პ.</td> <td style="text-align: center;">ნახ.-1</td> </tr> <tr> <td style="text-align: center;">7</td> <td></td> </tr> </table>	მასშტაბი	თარიღი	-	2018-აგვისტო	სტადია	ფურცელი	მ.პ.	ნახ.-1	7	
მასშტაბი	თარიღი													
-	2018-აგვისტო													
სტადია	ფურცელი													
მ.პ.	ნახ.-1													
7														

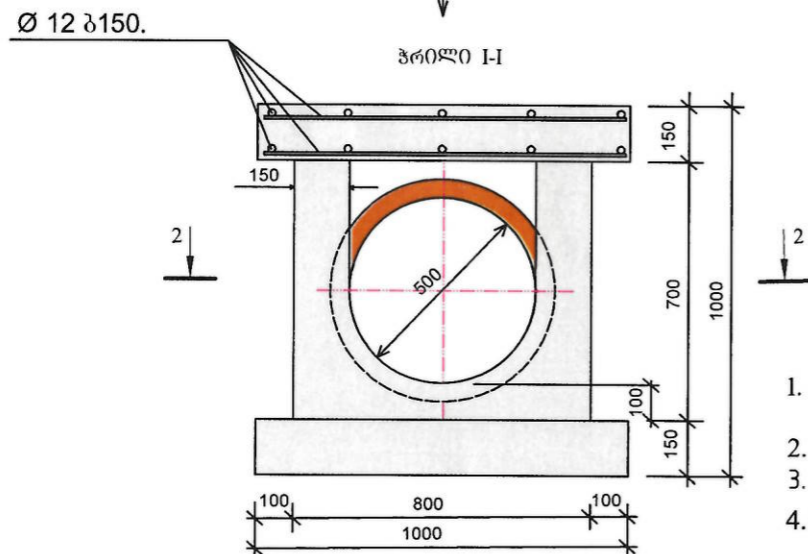
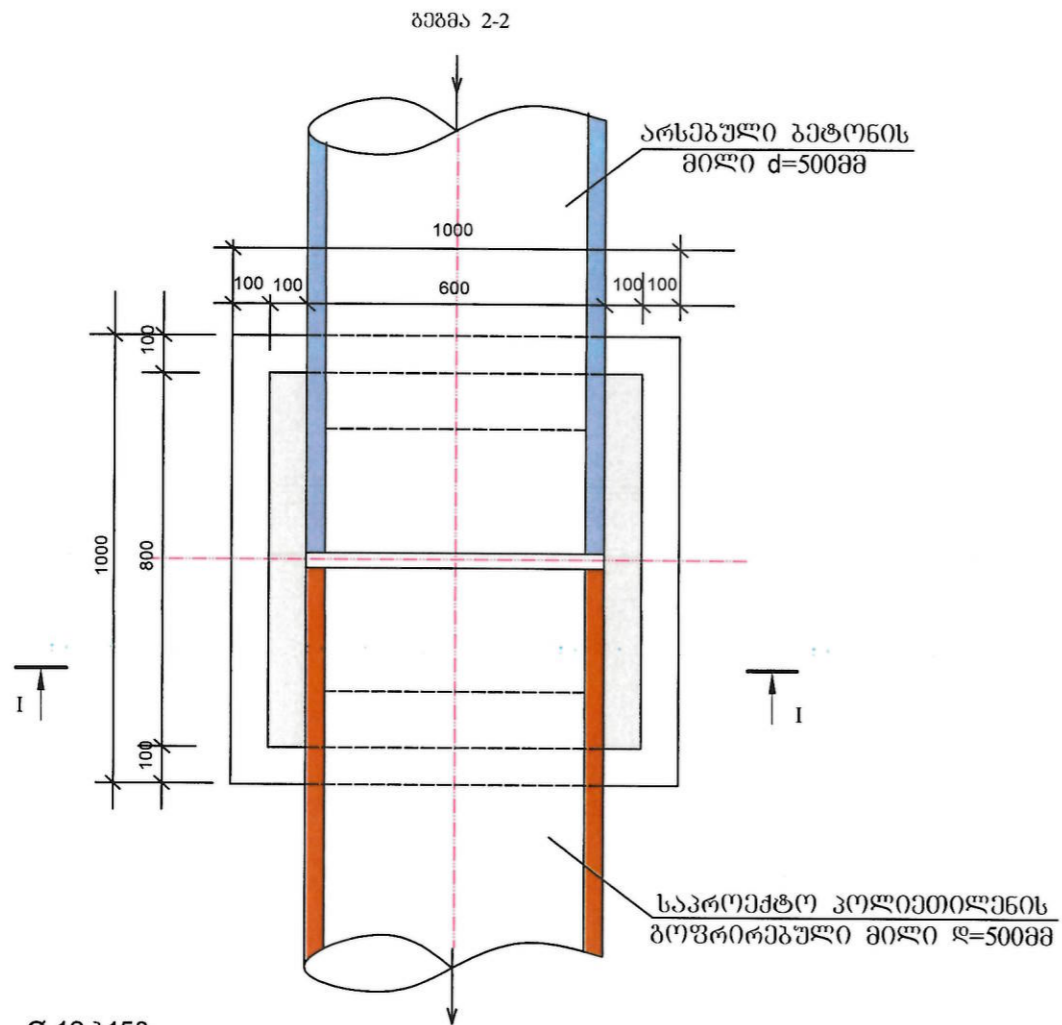


შენიშვნები:

1. სამშენებლო სამუშაოები ჩატარებულ იქნას შპს "ჯორჯიან უოთერ ენდ ფაუნდრის"-ს რაიონული ქსელების სამსახურატაციო სამსახურთან ერთად
2. მაქსიმალურად დაცული იქნას უსაფრთხოების წესები.

			შ.პ.ს. "ჯორჯიან უოთერ ენდ ფაუნდრი" ტექნიკური მსახურებისა და პროექტირების დეპარტამენტი თბილისი, კოსტავას I შესახვევი, №33		
თანამდებობა	გვარი	სელფონი	ვაკე-საბურთალოს რაიონში, ნუცუბიძის კლათოზე არსებული "575" რეკონსტრუქციის გადაგვრედი მილის რეაბილიტაცია		
საპროექტო სამსახ. უფროსი	მნაცვლიშვილი	<i>[Signature]</i>			
შეასრულა	ბ. ფიქროშვილი	<i>[Signature]</i>			
შეამოწმა	ბ. ტყეშელაძე	<i>[Signature]</i>			
სიტუაციური გეგმა არსებული და საპროექტო მილების დატანით			მასშტაბი	თარიღი	
			1:500	2018-აგვისტო	
			სტადია	ფურცელი	ფურცლები
			შ.პ.	ნახ.-2	7

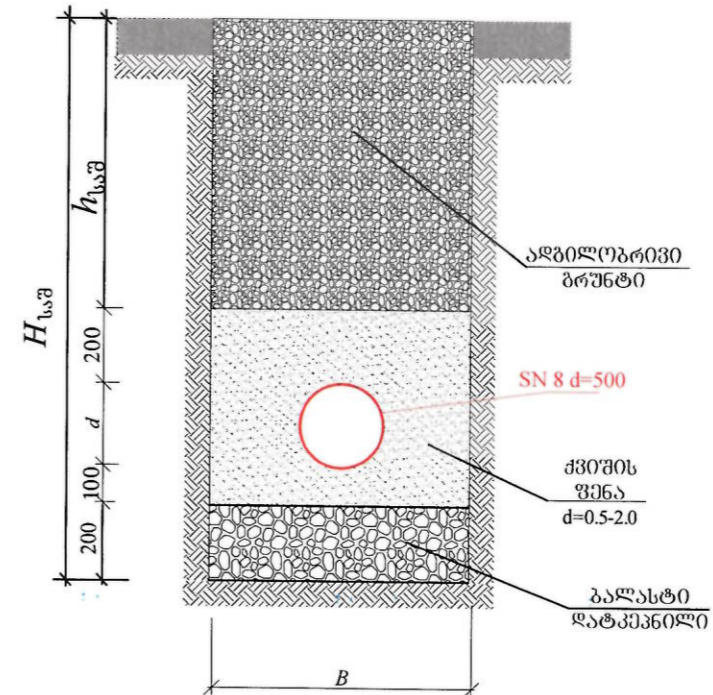
საპროექტო მილის დაერთვის კვანძი
არსებულ მილზე




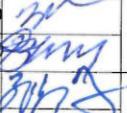
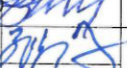
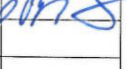
მასალათა უწყისი

1. თხრილის ძირზე ხრეშით მოჭრაღება სისქით 10სმ - 0.10 მ³
2. ძირის და ღარის მოწყობა, ბეტონი ბ-25 - 0.45 მ³
3. გაღასურვა რკინა/ბეტონის ფილით - 0.15მ³
4. Ø 12 პ150. - 40კმ

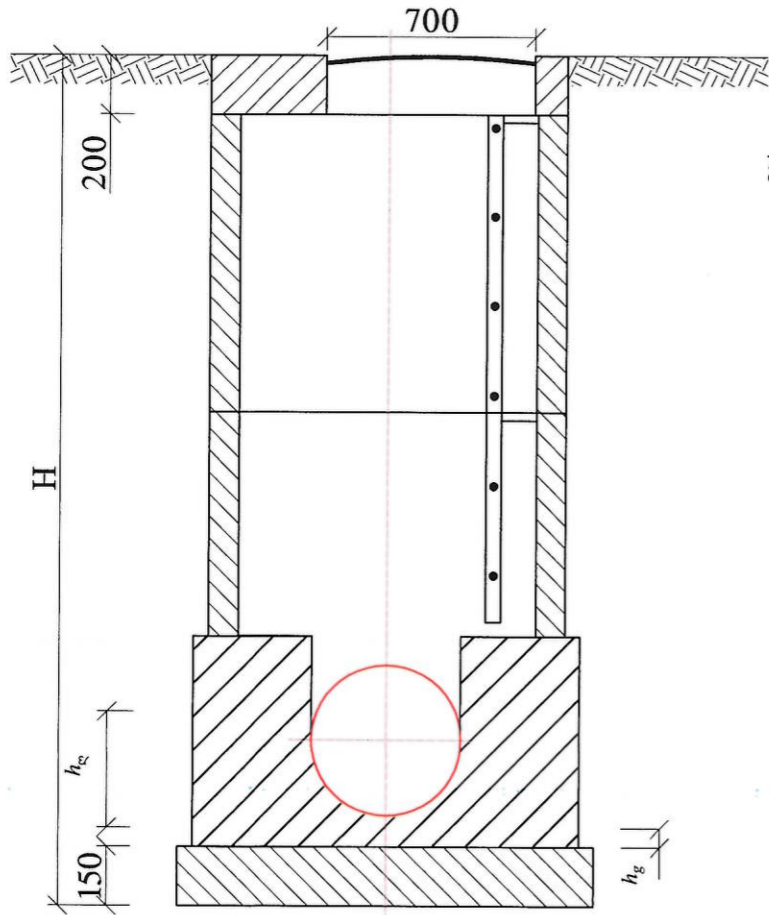
მიწის თხრილის ტიპიური
ბანივი კვეთი



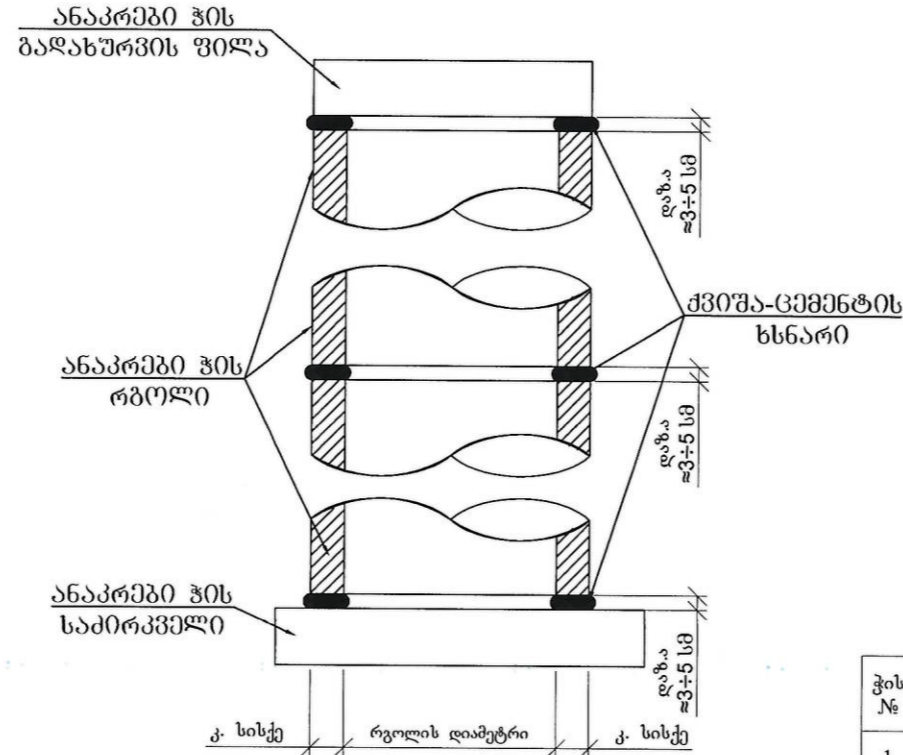
№	d	H _{საშ}	B	h _{საშ}	L (მ)
1	500	2500	1000	1500	29.0

			შ.პ.ს. "ჯორჯიან უოთერ ენდ ენერჯი" ტექნიკური მსახურებისა და პროექტირების დეპარტამენტი თბილისი, კოსტავას I შესახვევი, №33	
თანამდებობა	პერი	ხელმოწერა	ვაკე-საბურთალოს რაიონში, ნუცუბიძის კლათოზე არსებული "575" რეკონსტრუქციის გაღასურვით მილის რეაბილიტაცია	
სამსახ. უფროსი	მ.ნაცვლიშვილი		საპროექტო მილის დაერთვის კვანძი არსებულ მილზე მიწის თხრილის ტიპიური ბანივი კვეთი	
შეასრულა	ბ. ფიქრიშვილი			
შეამოწმა	ბ. ტყეშელაძე			
მასშტაბი	თარიღი			
-	2018 - აგვისტო			
სტადია	ფურცელი	ფურცლები		
მ.პ.	ნახ.-4	7		

საპროექტო კანალიზაციის ზა №1:2
ჰრილი I-I

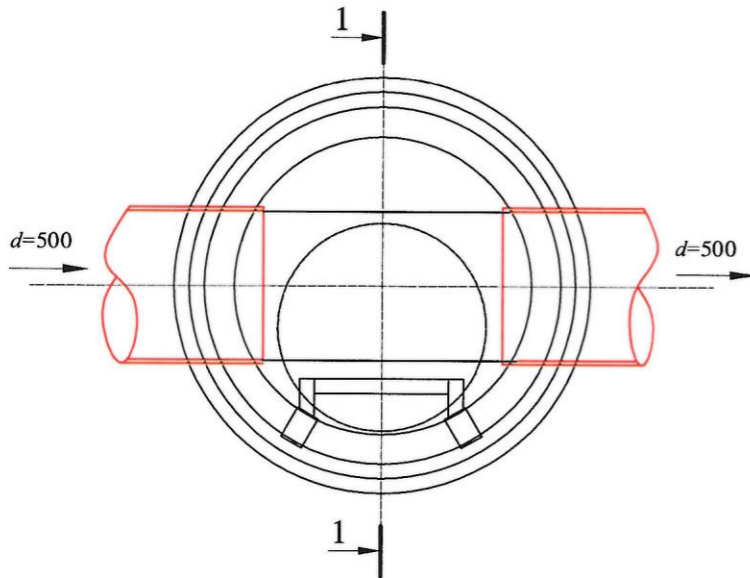


მრგვალი ჰაბის კონსტრუქციული ელემენტების
(საძირკველის, რბოლების და ფილების) გალაგბის კვანძი



შენიშვნა:
ქვიშა-ცემენტის ხსნარის მოცულობა დაზუსტდეს აღგილზე
ჰაბის კონსტრუქციული ელემენტების ზედაპირების სიწორისა
და გეომეტრიული ზომების მიხედვით.

გაგმა




h_g - ღარის ძირის სისქი, რომელიც ტოლია მილის კედლის სისქის დაგატებული 30 მმ

ჰის დიამეტრი D	მილის დიამეტრი		ღარის სიმაღლე h_g
	შემყვანი d_1	გამყვანი d_2	
1	2	3	4
1000	150	150	200
	200	200	300
	250	250	350
	300	300	400
	350	350	450
	400	400	500
	450	450	550
	500	500	600
1500	600	700	800
	600	800	950
	700	700	800
	700	800	950
	700	900	1050
	800	800	950
	800	900	1050
	800	1000	1150
2000	900	900	1050
	900	1000	1150
2000	1000	1000	1150

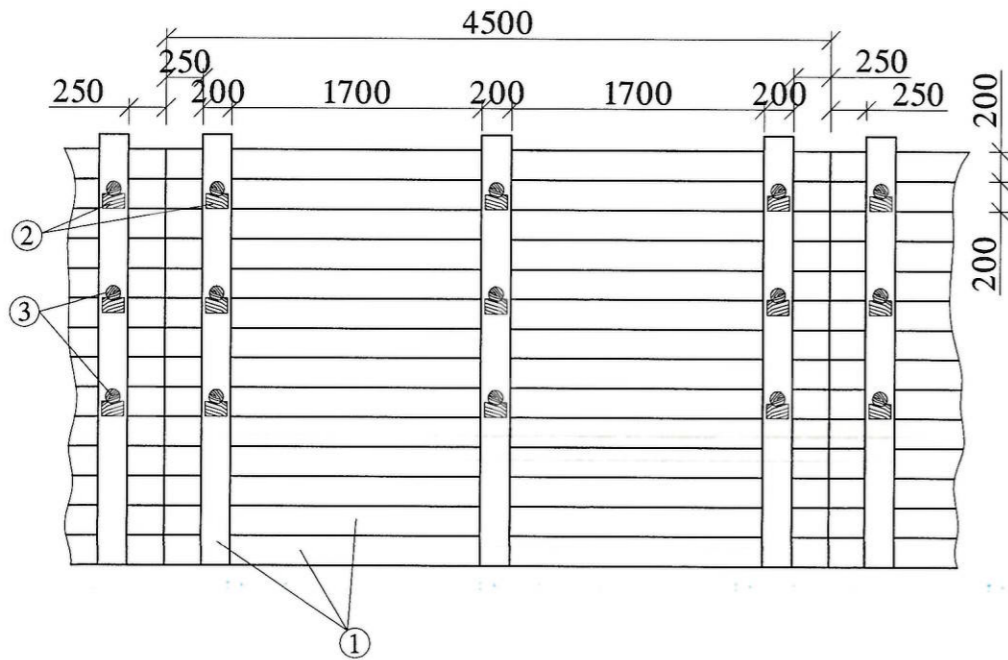
ჰის №	ჰის დიამეტრი D, მ	მიწის ზედაპირის ნიშნული, მ	მილის ძირის ნიშნული, მ	მილის ჩაღრმავება h, მ	ჰის სრული ჩაღრმავება H, მ
1	1.0	573.91	571.06	2.85	3.15
2	1.0	566.62	565.12	1.50	1.50

შენიშვნები:

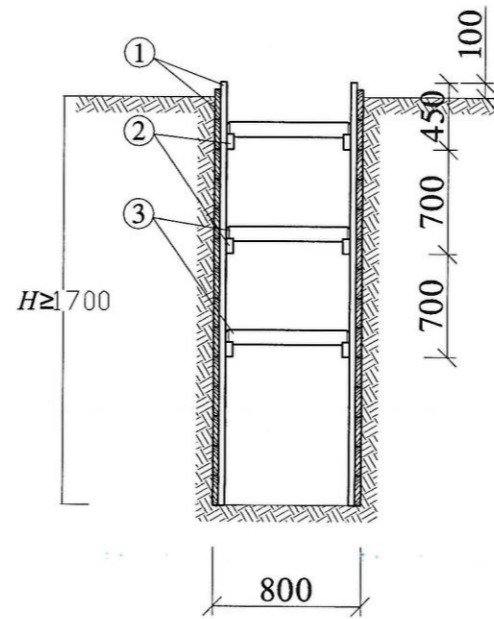
- ნახაზების ჩამონათვალი იხილეთ ფურ. ნახ.-№1
- ცხრილები მოყვანილია კანალიზაციის ტიპური ჰაბის ანალოგიურად.
- ჰაბის დიამეტრები და ღარის ჩაღრმავებები შერჩეულ იქნას შესაბამისი ტიპის ჰაბის ცხრილებიდან.
- ჰაბის პიდრობოლაცია განხორციელდეს ცხელი ბითუმით არა უმცირესი 2 ფენისა საერთო სისქით 4-5 მმ-ი. თხრილის სიღრმის მიხედვით $H=1.0$ მ. და მეტი სამუშაოთა წარმოების უსაფრთხოების მიზნით მოვალეობაა თხრილის ფარდების გაამაგრება. იხ. ნახ. ნახ.-№6

			შ.პ.ს. "ჯორჯიან უოთერ ანდ ფაუნტი" ტექნიკური მშენებლობისა და პროექტირების დეპარტამენტი თბილისი, კოსტავას I შესახვევი, №33		
თანამდებობა	გვარი	ხელმოწერა	ვაკე-საბურთალოს რაიონში, ნუცუბიძის კლასიკური არსებული "575" რეაბრეკონსტრუქციის გადაგვირეკონსტრუქციის მიზნით რეაბილიტაციის სამუშაოების შესრულების მიზნით		
სამსახური	მ.ნაცვლიშვილი				
შეასრულა	ბ. ფიქვიშვილი				
შეამოწმა	ბ. ტყეშელაძე				
კანალიზაციის საპროექტო ჰაბი			მასშტაბი	თარიღი	
			1:25	2018 - აგვისტო	
			სტადია	ფურცელი	ფურცლები
			მ.პ.	ნახ.-5	7

ბამაბრების ბრძივი კვეთი
მ 1:50



ბამაბრების ბანივი კვეთი
მ 1:50



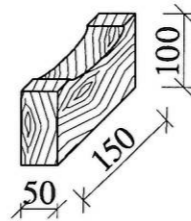
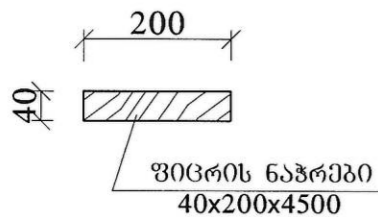
შ ე ნ ი შ ვ ე ა

- სამუშაოების წარმოებისას დაცული იქნას საქართველოში მოქმედი უსაფრთხოების ნორმები.
- 3 მეტრზე მეტი სიღრმის ტრანშეის (ქვაბულის) გამაგრებისთვის საჭირო პროექტი მომზადდეს ადგილზე ინჟინერ-მშენებლის მიერ.
- დაბალი ტენიანობის შემცველი გრუნტის (გარდა ქვიშისა) შემთხვევაში ტრანშეის ფერდის გასამაგრებელი ფარის სისქე არ უნდა იყოს 40 მმ-ზე ნაკლები, ხოლო მაღალი ტენიანობის გრუნტის შემთხვევაში არანაკლებ 50 მმ-ისა.
- დაფები უნდა დაფიქსირდეს ერთმანეთთან ვერტიკალური სამაგრებით, რომლებიც დაეყრდნობა გრუნტში მჭიდროდ დამაგრებულ ბჯენებზე.
- თაროს კრონშტეინები უნდა მოეწყოს არანაკლებ 1.5 მ ბიჯით.
- ვერტიკალურ სამაგრებს შორის მანძილი არ უნდა აღემატებოდეს 1 მეტრს.
- დაფებს შორის დაშორება არ უნდა აღემატებოდეს 15 სმ.
- აუცილებელ გაძლიერებას საჭიროებს კვანძები, რომლებიც მოწყობილია გრუნტის ვარდნის შესაჩერებლად, დაფებს შორის ვერტიკალური დაშორება არ უნდა აღემატებოდეს 15 სმ.
- ტრანშეის ფერდის გამაგრება განხორციელდეს ქვევიდან-ზევით გრუნტის უკუჩაყით, ერთდროულად დასაშვებია 2-3 ფარის დამაგრება თითო ფარის გამოტოვებით, მხოლოდ ნორმალური (კენჭნარი, თიხნარი, თიხა, და სხვ.) გრუნტისთვის.

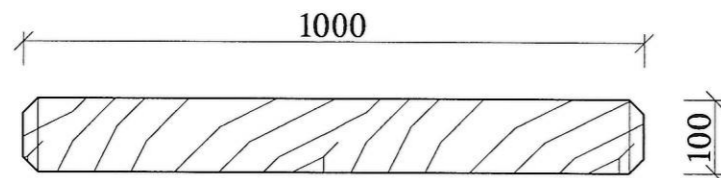
დ ე ტ ა ლ ე ბ ი
მ 1:10

① - შივრის ნაჭერი

② - ბამბრქენის საყრდენი



③ - ბამბრქენი




შენიშვნები:

- სამუშაოთა წარმოების დროს დაცული იქნას უსაფრთხოების წესები
- მიწის თხრილის კედლების ბამაბრება მოეწყოს 1.7 მ. ჩაღრმავების შემდეგ

			შ.პ.ს. "ჯორჯიან უოთერ ენდ შაუერი" ტექნიკური მისპერტიზისა და პროექტირების დეპარტამენტი თბილისი, კოსტავას I შესახვევი, №33		
თანამდებობა	გვარი	სელმოწერა	გაკე-საბურთალოს რაიონში, ნუცუბიძის კლასტოზე არსებული "575" რეპერვუარების ბაღამღვრელი მილის რეაბილიტაცია		
სამსახ. უფროსი	მ.ნაცვლიშვილი	<i>[Signature]</i>			
შეასრულა	ბ. შვიპრიშვილი	<i>[Signature]</i>			
შეამოწმა	ბ. ტყეშელაძე	<i>[Signature]</i>			
			თხრილის და ჭის ძვარული კედლების ბამაბრება	მასშტაბი	თარიღი
				-	2018-აგვისტო
			სტადია	შუბილი	შუბილი
			შ.პ.	ნახ.-6	7



			შ.პ.ს. "ჯორჯიან უოთერ ენდ ფაუნდრი" ტექნიკური ინჟინერინგისა და პროექტირების დეპარტამენტი თბილისი, კოსტავას I შესახვევი, №33			
თანამდებობა	გვარი	სელფონი	ვაკე-საბურთალოს რაიონში, ნუცუბიძის კლათოზე არსებული "575" რეკონსტრუქციის გადამდგომელი მიწის რეაბილიტაცია			
სამსახ. უფროსი	მ.ნაცვლიშვილი	<i>მ.ნაცვლიშვილი</i>				
შეასრულა	ბ. ფიქორიშვილი	<i>ბ. ფიქორიშვილი</i>				
შეამოწმა	ბ. ტყეშელაძე	<i>ბ. ტყეშელაძე</i>				
			ფოტო მასალა		მას/შტაბი	თარიღი
					-	2018-აგვისტო
					სტადია	ფურცელი
			მ.პ.	ნან.-7	7	